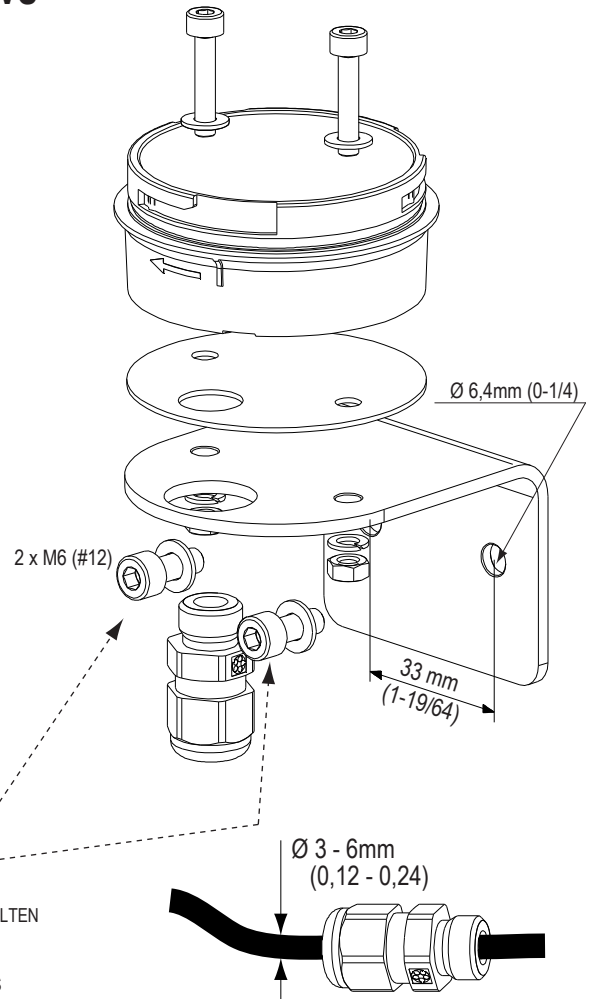
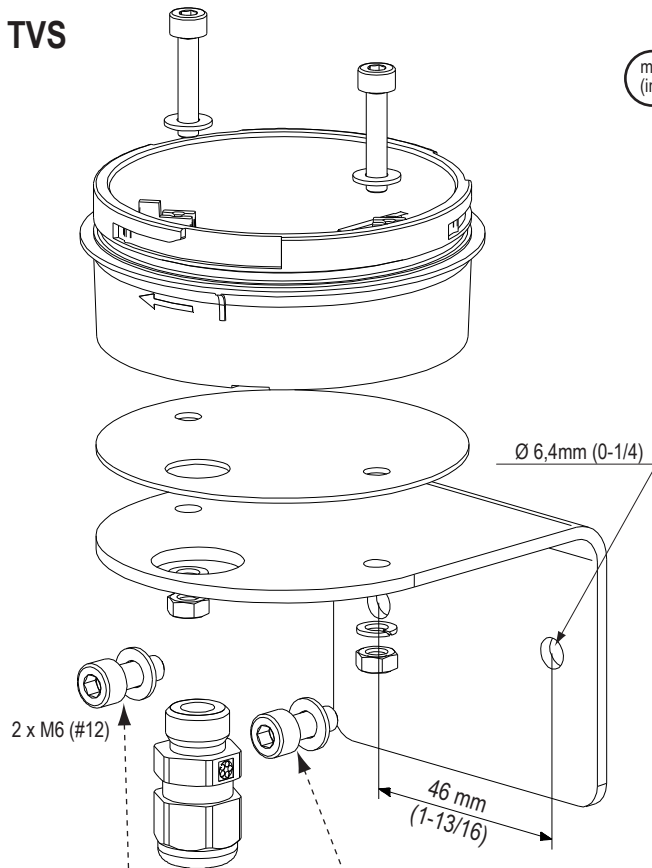


UL: For use in industrial machinery NFPA 79 applications

**TVS**

**UVS**

mm  
(in.)



SCREWS NOT SUPPLIED  
VIS NON FOURNIES  
SCHRAUBEN SIND NICHT ENTHALTEN  
VITI NON TORNITE  
PARAFUSOS NÃO INCLUIDOS  
TORNILLOS NO SUMINISTRADOS

**Drilling pattern, Schéma de perçage, Bohrbild,  
Dima di foratura, Padrão de perfuração, Plantilla patrón**

