

# Betriebsanleitung

Dauerleuchte DLG/WLG  
Blindeuchte BLG/BKG  
Blitzleuchte FLG

## Instructions for use

Warning Beacon DLG/WLG  
Flashing Beacon BLG/BKG  
Strobe Beacon FLG

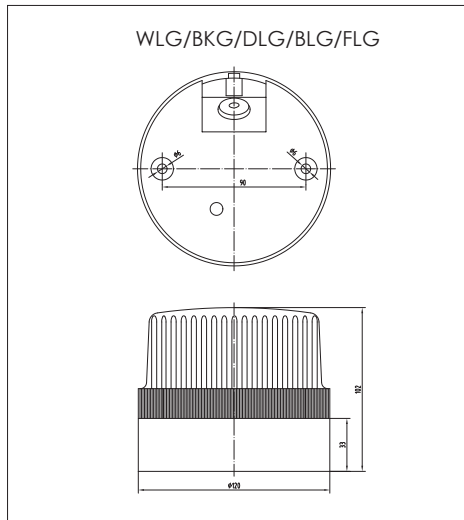
## Mode d'emploi

Feu avertisseur DLG/WLG  
Feu flash BLG/BKG  
Feu à éclats FLG

## Instrucciones de uso

Indicadores Luz Fija DLG/WLG  
Indicadores Luz Intermitente BLG/BKG  
Indicadores Luz Estroboscópica FLG

IP 65



**hauer**  
SIGNALGERÄTE

FABRIK ELEKTRISCHER MASCHINEN  
GESELLSCHAFT m.b.H.

A-1 230 WIEN, PERFEKTASTRASSE 102

**WARNUNG** Sicherheitshinweise  
**CAUTION** Safety instructions  
**ATTENTION** Consignes de sécurité  
Instrucciones de seguridad

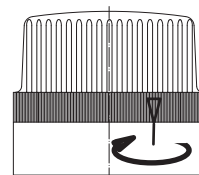
• Anschluss nur durch eine Elektrofachkraft.  
• Wiring must be carried out by a qualified electrician.  
• Connexion à effectuer par un électrotechnicien confirmé.  
• La conexión debe ser realizada por un instalador eléctrico autorizado.

• Vor Anschluss und bei Beschädigung des Geräts Netzspannung abschalten.  
• Turn off the power supply:  
- Before connection.  
- In the event of damage.  
• Avant de connecter l'appareil et en cas de défaut de celui-ci, couper la tension du réseau.  
• Desconecte la alimentación:  
- Antes de conectarlo.  
- En caso de deterioro.

• Gerät nur in komplett montiertem Zustand betreiben.  
• Only operate the appliance when completely assembled  
• N'employer l'appareil que lorsqu'il est complètement monté.  
• Únicamente active la bocina cuando esté totalmente montada.

## !!! ACHTUNG !!!

Beim Aufsetzen der Kalotte auf den Unterteil ist zu achten, dass die Kalotte **5x** einrasten muss um die Dichtheit zugewährleisten.



5x KLICK

• Nennspannung beachten.  
• Observe the nominal voltage.

• Respecter la tension nominale indiquée.  
• Tenga en cuenta la tensión nominal.

• Wenn durch einen Ausfall des Signalgeräts eine Gefährdung von Menschen oder Beschädigung von Betriebseinrichtungen möglich ist, muss dies durch zusätzliche Sicherheitsmaßnahmen verhindert werden.  
• In case of equipment failure, additional safety precautions should be taken to avoid possible danger to persons.  
• Si une panne ou un défaut de l'avertisseur présentait un danger pour le personnel ou les installations, prévenir ceci par des mesures de sécurité supplémentaires.  
• En caso de avería, se deben tomar precauciones adicionales para evitar posibles daños a las personas.

Reinigung  
Cleaning  
Nettoyage  
Limpieza

Reinigung mit milden, nicht scheuernden und nicht kratzenden Mitteln möglich. Niemals aggressive Reinigungsmittel wie z.B. Lösungsmittel verwenden.

Clean the appliance from outside with a light, non-scouring cleaning agent. Do not use aggressive cleaning agents, like e.g. solvents.

Nettoyer l'extérieur de l'appareil avec un produit doux, non abrasif. Ne jamais utiliser des produits de nettoyage agressifs comme p.ex. des détergents.

Limpie la parte exterior del producto con un producto de limpieza ligero y no abrasivo. No utilice nunca productos abrasivos como disolventes, etc.

Technische Daten  
Technical specifications  
Données techniques  
Especificaciones técnicas

WLG/BKG/  
DLG/BLG/FLG

ABS/PC-Blend  
grau, grey, gris, gris  
schwarz, black, noir, negro

12V AC/DC  
24V AC/DC  
110/120V AC  
230/240V AC  
div. Spannung

Polycarbonat transparent,  
polycarbonate transparent,  
polycarbonate, transparent  
Policarbonato transparente

rot, red, rouge, rojo  
gelb, yellow, jaune, amarillo  
orange, amber, ambre, ambar  
grün, green, vert, verde  
blau, blue, bleu, azul  
klar, clear, transparent, transparente

BA15 d, max. 25W  
12V  
24V  
110/120V  
230/240V