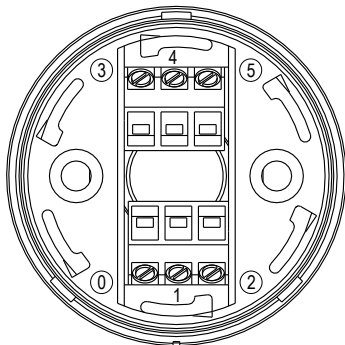


Montageanweisung / *Instruction sheet*

Technische Daten / *Technical Data*

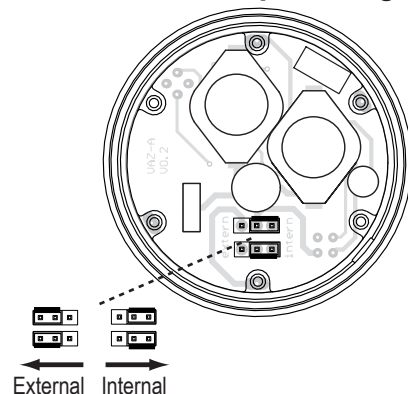
	780 500 500	780 500 600	780 500 700
Slaveanzahl / <i>number of slaves</i>	31	62	62
Anzahl der Module / <i>number of modules</i>	4	3	4
IO-Code	8	7	7
ID-Code	F	A	A
ID2-Code	-	E	7
Datenbits / <i>Data bits</i>		D0 .. Modul0 / <i>module 0</i> D1 .. Modul1 / <i>module 1</i> D2.. Modul2 / <i>module 2</i> D3 .. Modul3 / <i>module 3</i>	
Strom aus dem AS-Interface-Kreis / <i>Current from the AS-Interface-line</i>		180mA	
Temperaturbereich / <i>temperature range</i>		-25°C .. +50°C	
Schutzart / <i>protection class</i>		IP65	
AS-Interface Spannungsbereich / <i>AS-Interface voltage range</i>		26.5V - 31.6V	
Versorgung der Module aus dem AS-Interface-Kreis / <i>Module power from the AS-Interface-line</i>		max. 130mA	
Externe Spannungsquelle / <i>External power supply</i>		PELV, 24VDC +-10% / max. 300mA per module	

Elektrischer Anschluss Basis *Electrical connection base*

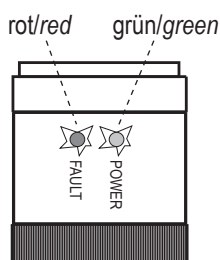


- 0 .. AS-i Minus (n)
- 1 .. AS-i Plus (p)
- 2 .. n.c.
- 3 .. U_{extern} (-)
- 4 .. U_{extern} (+)
- 5 .. n.c.

Auswahl der Modulversorgung *Selection of module powering*



Statusanzeige / *Status indication*



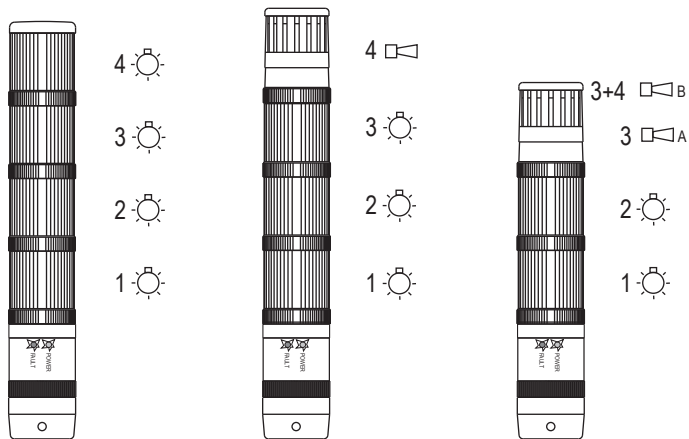
grün <i>green</i>	rot <i>red</i>	Status
●	○	Normaler Betrieb / <i>Normal operation</i>
●	●	Keine Datenübertragung / <i>No data exchange</i>
◐	●	Keine Datenübertragung, Slave-Adresse = 0 <i>No data exchange, Slave-address = 0</i>
◐	◐	Peripheriefehler, Überstrom oder Unterspannung am Ausgang <i>Peripheral fault, overcurrent or low voltage on the output</i>

Wechselblinker
Alternate flashing

Kombinationsmöglichkeiten / *Combinations*

Model 780 500 500 und 780 500 700 bis zu 4 Module ansprechbar

Model 780 500 500 and 780 500 700, up to 4 modules addressable



Model 780 500 600 bis zu 3 Module ansprechbar

Model 780 500 600, up to 3 modules addressable

