

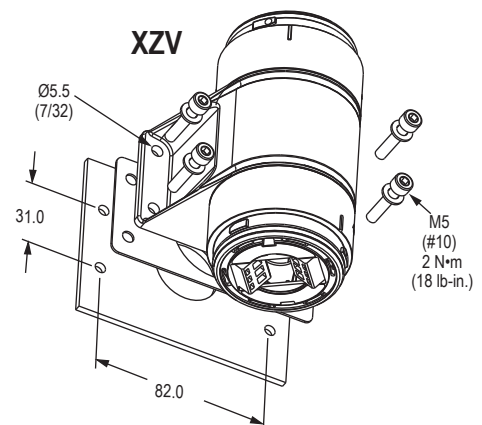
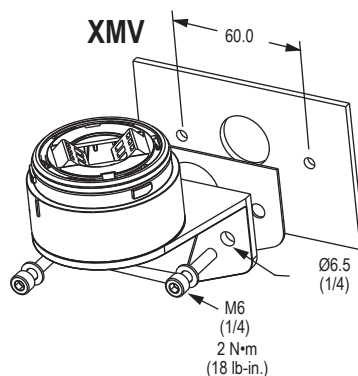
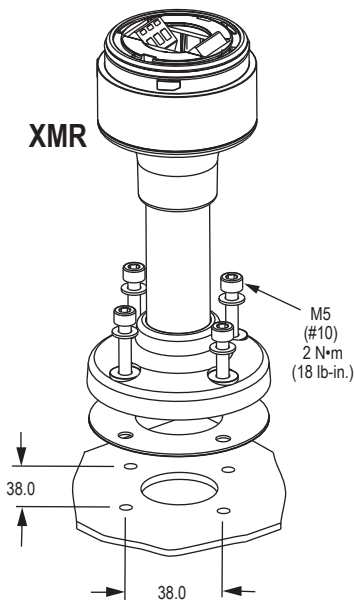
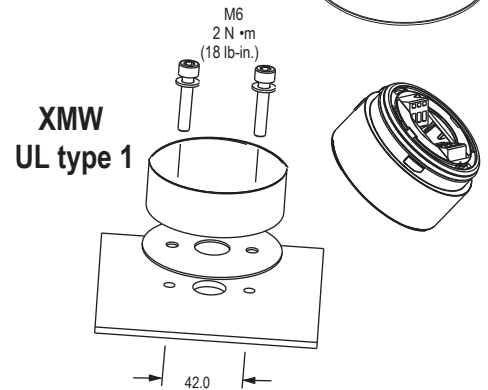
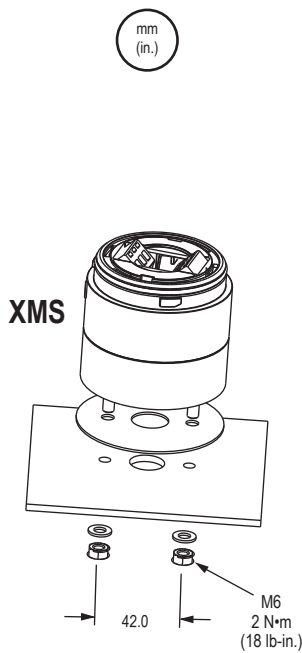
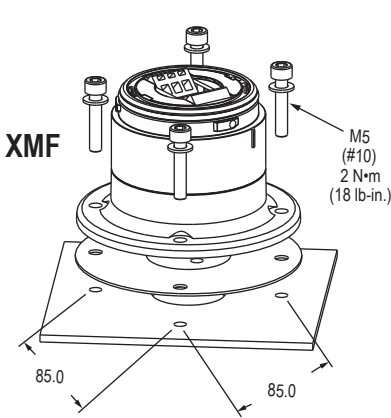
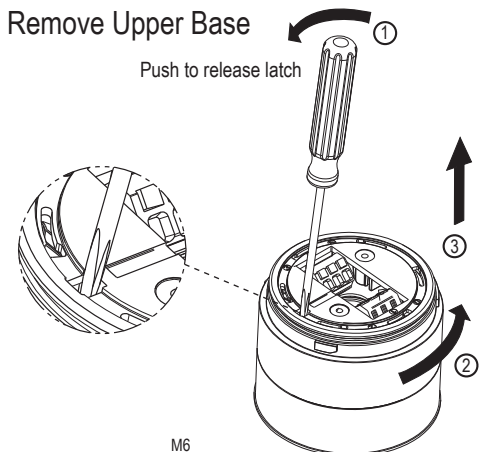
	WARNING	Check power supply voltage and frequency. Use only modules and lamps with the same voltage and frequency ratings. Disconnect from power source to prevent electrical shock before installing or servicing.
	AVERTISSEMENT	Déconnecter l'alimentation avant toute opération d'installation ou de maintenance, afin d'éviter les décharges électriques. Contrôler la tension et la fréquence d'alimentation. Utiliser seulement des éléments et des lampes de même tension et de même fréquence.
	WARNUNG	Strom abschalten um einen elektrischen Schock zu vermeiden während der Installation oder Wartungsarbeit. Prüfen Sie die Spannung und Frequenz. Benützen Sie ausschließlich Module und Glühlampen die die selbe Spannung und Frequenzen angeben.
	AVVERTENZA	Scolligare dall'alimentazione prima dell'installazione e della messa in servizio. Controllare la tensione di alimentazione e la frequenza. Usare solo moduli e lampadas con la stessa tensione e frequenza.
	ATENÇÃO	Desligar a alimentação antes de realizar qualquer intervenção. Verificar a tensão e frequência da alimentação. Só utilizar módulos e lâmpadas com as mesmas tensões e frequências.
	ADVERTENCIA	Durante el proceso de instalación o mantenimiento desconectar la tensión de alimentación para evitar descargas eléctricas. Comprobar tensión y frecuencia de alimentación. Utilizar módulos y lámparas con la misma tensión y frecuencia.

	WARNING	Do not use strobe lights around anyone suffering from cerebral disorders (epilepsy). Strobe lights may cause seizures to occur.
	AVERTISSEMENT	Ne pas utiliser de stroboscopique à proximité de personnes souffrant de problèmes cérébraux (épilepsie), afin d'éviter tout risque de crise.
	WARNUNG	Verwenden Sie keine Blitzleuchten-Module im Nahbereich von Personen die an Epilepsie leiden.
	AVVERTENZA	Non usare luci stroboscopiche nelle vicinanze di persone sofferenti di epilessia.
	ATENÇÃO	Não usar luzes strobe perto de pessoas sofrendo de problemas cerebrais (epilepsia). Estas luzes podem provocar um ataque.
	ADVERTENCIA	No utilizar luz estroboscópica alrededor de personas con problemas cerebrales (epilepsia). La luz estroboscópica puede causar ataques epilépticos.

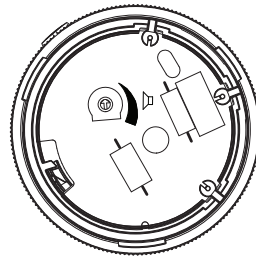
Base Mounting Procedure
Montage du Socle de Fixation
Basis-Modul Montage
Montaggio della Base
Procedimentos de Montagem da Base
Fijación de la base de Montaje

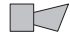
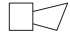
SCREWS NOT SUPPLIED (except XMS)
VIS NON FOURNIES (sauf XMS)
SCHRAUBEN SIND NICHT ENTHALTEN (ausgenommen XMS)
VITI NON TORNITE (salvo XMS)
PARAFUSOS NÃO INCLUIDOS (exceto XMS)
TORNILLOS NO SUMINISTRADOS (excepto XMS)

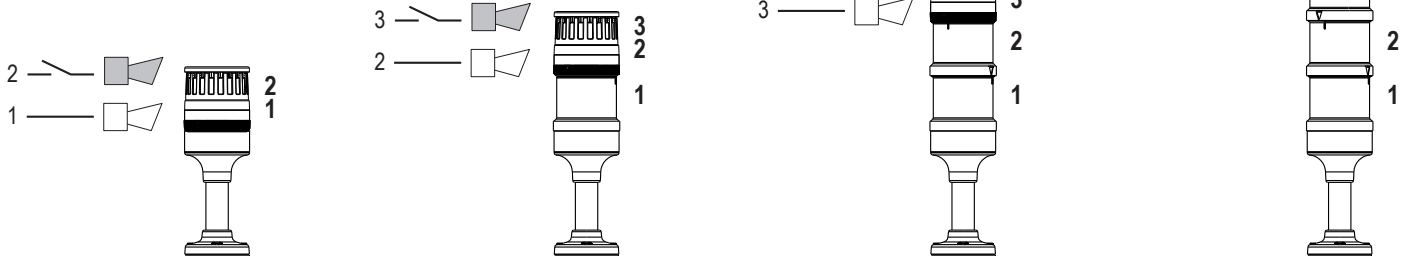
Remove Upper Base



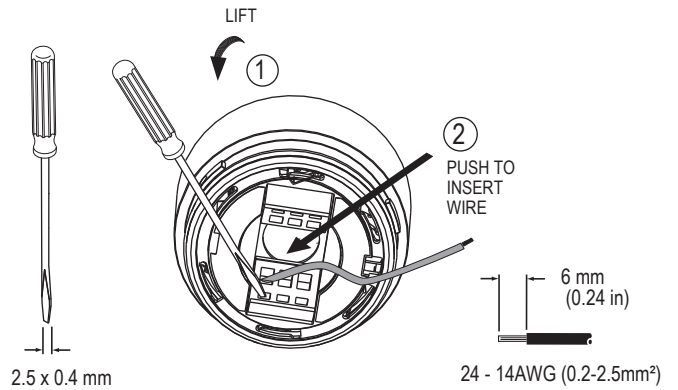
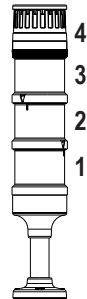
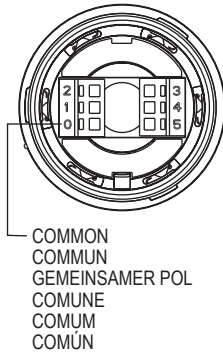
Piezo buzzer modules for dual tone operation XDZ, requires 2 inputs:
 Modules Piezo buzzer avec 2 sons XDZ, requiert 2 entrées:
 Piezo-Summermodule für Zweittonbetrieb XDZ erfordert 2 Eingänge:
 Moduli cicalino piezoelettrici per emissione sonora bi-tono XDZ, richiede 2 ingressi:
 Módulo zumbador 2 tonos seleccionables XDZ requiere 2 entradas
 Módulo buzzer piezo para operação com duplo tom XDZ, requer 2 entradas:



 ——— STEADY
 - - - PULSING

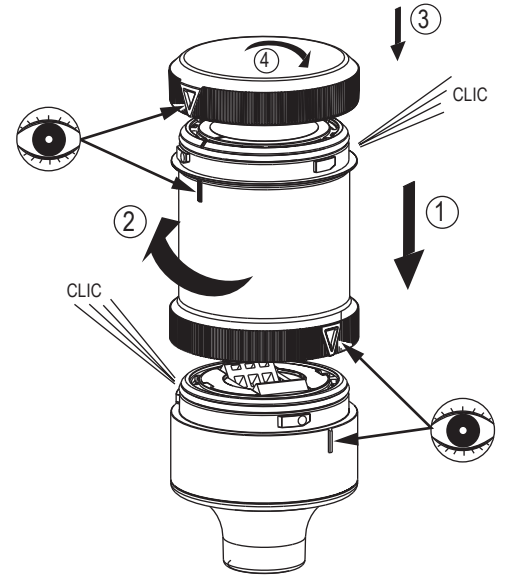


Electrical Connection
 Raccordement Electrique
 Elektrischer Anschluß
 Collegamento Elettrico
 Ligações Eléctricas
 Conexiones Eléctricas

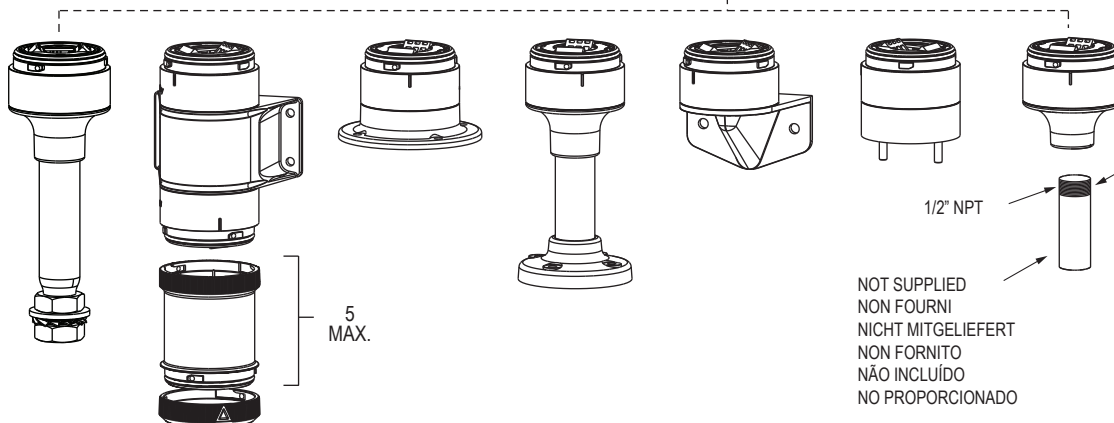
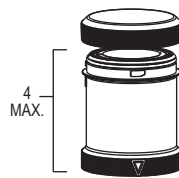


FOR USE ON A FLAT RIGID SURFACE OF INDICATED TYPE ENCLOSURE
 À UTILISER SUR UNE SURFACE PLANE DE L'ENCEINTE DU TYPE INDIQUÉ
 ZUR VERWENDUNG AUF EINER FLACHEN OBERFLÄCHE DES ANGEgebenEN GEHÄUSETyps
 DA UTILIZZARE SU UNA SUPERFICIE PIANA DEL TIPO DI CUSTODIA INDICATO
 PARA USO SOBRE LA SUPERFICIE PLANA DE UN ENVOLVENTE DEL TIPO INDICADO
 PARA USO EM SUPERFÍCIE PLANA NO TIPO DE PROTEÇÃO INDICADA

UL Type 4 / 4X / 13



Module and Cap Mounting Procedure
 Montage de L'élément et du Couvrcle
 Modul und Kappe Montage
 Procedura di Montaggio del Modulo e del Calotta
 Procedimento de Montagem do Módulo e da Cobertura
 Procedimiento de Montaje de Módulo y Cubierta



Use appropriate sealing methods
 Utiliser les techni ques d'étanchéification appropriées
 Wenden Sie geeignete Dichtungsmethoden an
 Utilizzare un sistem a di sigillatura appropriato
 Utilize métodos apropriados de selagem
 Utilizar métodos adecuados de sellado