

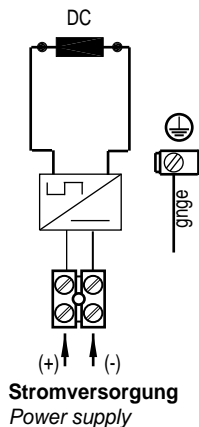
WECKER UWS/FWS/UWS-R/FWS-R

BELL UWS/FWS/UWS-R/FWS-R

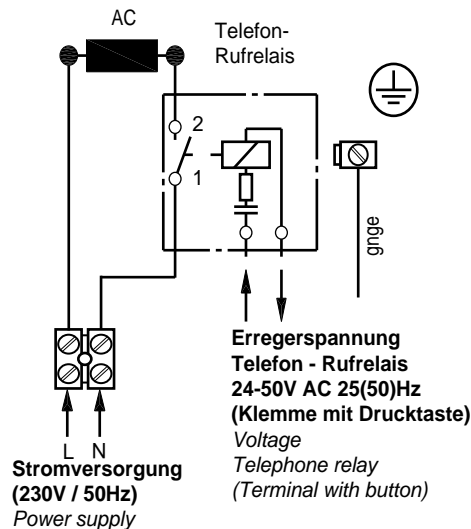
ANSCHLUSSPLAN

CIRCUIT DIAGRAM

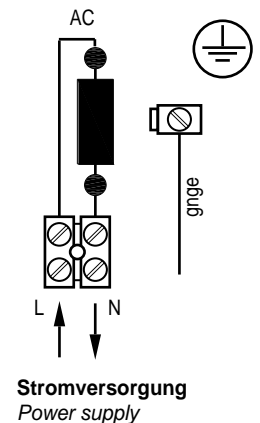
- Anschlussklemmen Weckersystem DC
- connecting terminal-bellsystem DC



- Anschlussklemmen Telefon - Rufstromrelais
- connecting terminal-telephone current relay



- Anschlussklemmen Weckersystem AC
- connecting terminal-bellsystem AC



WARNUNG SICHERHEITSHINWEISE

CAUTION SAFETY INSTRUCTIONS

Anschluss nur durch eine Elektrofachkraft.
Wiring must be carried out by a qualified electrician.

Vor Anschluss und bei Beschädigung des Geräts Netzspannung abschalten.
Turn off the power supply: - Before connection.
- In the event of damage.

Gerät nur im komplett montierten Zustand betreiben.
Only operate the device when completely assembled.

Nennspannung beachten.
Observe the nominal voltage

Der Schalldruck des Akustikelements kann bei geringem Abstand das Gehör schädigen.
The sound pressure of the signal element can cause damage to hearing when used at close distance.

Wenn durch einen Ausfall des Signalgeräts eine Gefährdung von Menschen oder Beschädigungen von Betriebseinrichtungen möglich ist, muss dies durch zusätzliche Sicherheitsmaßnahmen verhindert werden.
In case of equipment failure, additional safety precaution should be taken to avoid possible danger to persons.